



SUPERIOR

beépíthető és falra szerelhető elektromos
kandalló
-használati útmutató-



Három oldalnézetű elektromos kandalló

84 cm/104 cm/124 cm/152 cm

AC 220-240V 50Hz 1400-1600W

VIGYÁZAT

A termék **csatlakoztatása** vagy **használata** előtt **olvassa el és értelmezze** a használati útmutató egészét, a **biztonsági információkat** is beleértve. Ennek elmulasztása **tűzet, áramütést vagy súlyos személyi sérülést** okozhat.

FIGYELEM

Őrizze meg a használati útmutatót a későbbiekre. Ha terméket eladja vagy elajándékozza, ne feledje el csatolni hozzá ezt az útmutatót!

FONTOS BIZTONSÁGI INFORMÁCIÓK!

VIGYÁZAT

Villamos eszköziök használata során a tüzeset, áramütés és személyi sérülés kockázatának mérséklésére mindig tartsa be az alapvető óvintézkedéseket:

- A kandalló használata előtt olvassa el az utasításokat.
Használat közben a kandalló forró. Az égési sérülés elkerülése érdekében ne érjen a forró felülethez. A kandalló mozgatásához használja a fogantyúkat (ha vannak). A gyúlékony anyagokat pl bútorokat, párnákat, ágyneműt, ruhákat és függönyöket tartsa legalább 1 m-re a kandalló elejétől, és a kandalló oldalaitól és hátuljától távol. A túlhevülés megelőzése érdekében ne takarja le a kandallót.
- Legyen rendkívül elővigyázatos, ha a kandallót gyermekek vagy fogyatkkal élő személyek közelében használja, vagy üzemelés közben felügyelet nélkül hagyja.
- Ha nem használja, mindig csatlakoztassa le a kandallót.
- Ne használja a kandallót, ha vezetéke vagy csatlakozója sérült, ha meghibásodott, leesett, vagy bármilyen sérülést szenvedett. Ilyen esetben juttassa el a kandallót engedélyezett szervizbe kivizsgálásra, elektromos vagy mechanikus beállításra vagy javításra.
- Kizárólag beltéri használatra, ne használja kültérben.
- A kandalló nem fürdőszobába, mosókonyhában vagy hasonló beltéri területen való használatra let tervezve. Soha ne helyezze el a kandallót olyan helyen, ahol fürdőkádba, vagy más vizet tartalmazó edénybe eshet.
- Ne vezesse el a kandalló vezetékét szőnyeg alatt. Ne takarja el a vezetéket kisebb-nagyobb szőnyeggel vagy hasonló burkolattal. A vezetéket forgalmas helyektől távol vezesse el, ahol nem fognak belebotlani.
- A fűtés leválasztásához kapcsolja ki a vezérlőket majd húzza ki a dugót a konnektorból.
- A tüzesetek megelőzésére ne zárja el semmilyen módon a levegőbeszívó vagy elvezető nyílásokat. Ne használja a kandallót puha felületen pl ágyon, mert elzáródhatnak a nyílásai.
- A kandalló belseje forró és ivet vagy szikrát képező alkatrészeket tartalmaz. Ne használja olyan helyen, ahol gázolajat vagy gyúlékony folyadékot használnak vagy tárolnak.
- A kandallót kizárólag az útmutatóban leírtak szerint használja. A gyártó által nem javasolt bármely felhasználás tüzet, áramütést, vagy személyi sérülést okozhat.
- **VESZÉLY-** Rendellenes körülmények között magas hőmérséklet alakulhat ki. Ne takarja le a kandalló elejét se részben se teljesen.
- Az izzók cseréjét csak a kandallónak a tápellátásról lecsatlakoztatott állapotban szabad elvégezni.
- A készüléket korlátozott fizikai, érzékszervi vagy szellemi képességekkel rendelkező vagy a kellő tapasztalatot és tudást nélkülöző személyek (a gyermekeket is beleértve) csak felügyelettel vagy akkor használhatják, ha a biztonságukért felelős személy kioktatta őket a készülék használatáról. Ne engedje, hogy a gyermekek a készülékekkel játszanak.
- **FIGYELEM:** a hőkioldó véletlen elállítódása miatt veszély elkerülésére a készüléket tilos külső kapcsolószerkezeten pl időzítőn keresztül táplálni vagy olyan áramkörre csatlakoztatni, melyet a közműszolgálatot rendszeresen be és kikapcsol.

Előkészítés



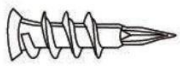
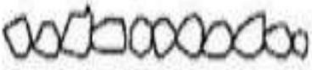

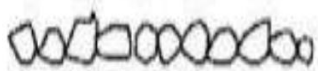

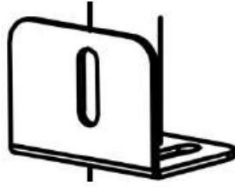


A termék **ÜVEG** panelt tartalmaz! Az üveg kezelése során mindig legyen **rendkívül elővigyázatos**. Ennek elmulasztása **személyi sérülést** vagy **vagyonit kárt** okozhat.

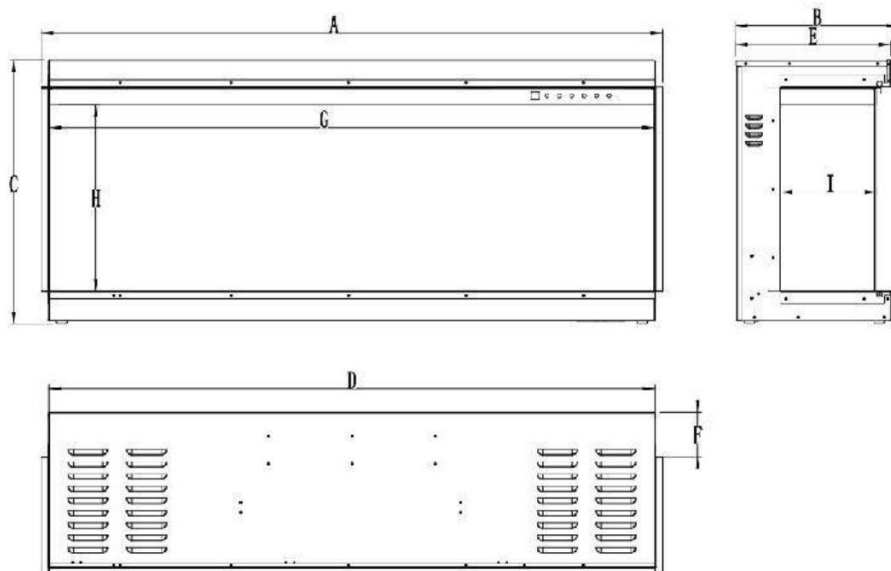
Vegye ki az összes elemet és szerelési segédanyagot a kartondobozból, és helyezze őket tiszta, puha és száraz felületre. Az alkatrészek és az összeállítás lépései a falra szereléshez, illetve süllyesztett alkalmazáshoz lettek csoportosítva. Ellenőrizze az alkatrészlistával az összes alkatrész meglétét. A csomagolóanyagokat megfelelő módon ártalmatlanítsa, de lehetőleg hasznosítsa újra.

Az alábbi szerszámokra lesz szüksége (a készlet nem tartalmazza): Phillips csavarhúzó; vázléckereső; vízmérték; mérőszalag; elektromos fűrógép; 1/4"-es fafűrószár, kalapács.

Elemek és segédanyagok

 <p>A – Kandalló</p>	 <p>B – Facsavarok</p>	 <p>C – Gipszkarton tiplik</p>
 <p>E - Diszkristályok</p>	 <p>D – Disz rönkkészlet</p>	 <p>Diszkavicsok</p>  <p>F – Távirányító</p>  <p>G – Fémtartó</p>

Műszaki adatok és méretek



PRODUCT DIMENSIONS

Model Number	A	B	C	D	E	F	G	H	I
AV-INS50SUP	50" 127cm	13" 33.2cm	21.2" 54cm	48.8" 124cm	12.5" 31.7cm	3.5" 9cm	48.6" 123.5cm	15" 38.1cm	7.7" 19.5cm
AV-INS60SUP	60" 152.4cm	13" 33.2cm	21.2" 54cm	58.8" 149.4cm	12.5" 31.7cm	3.5" 9cm	58.6" 148.9cm	15" 38.1cm	7.7" 19.5cm
AV-INS33SUP	32.87" 83.5cm	12.5" 31.7cm	22" 56.1cm	31.75" 80.6cm	11.87" 30.2cm	3.5" 8.9cm	31.5" 80cm	16.13" 41cm	7" 18cm
AV-INS40SUP	40.75" 103.5cm	12.5" 31.7cm	22" 56.1cm	39.5" 100.5cm	11.87" 30.2cm	3.5" 8.9cm	39.38" 100cm	16.13" 41cm	7" 18cm

Telepítés és összeállítás

Készülékét telepítheti falra szerelve, falba süllyesztve és/vagy kandallópárkánnyal. A telepítéshez válasszon megfelelő, nedvességnek nem kitett helyet, kárpitoktól, bútordaraboktól és nagy forgalmú helyektől távol.

MEGJEGYZÉS: Tartsa be a nemzeti és helyi villamossági előírásokat.

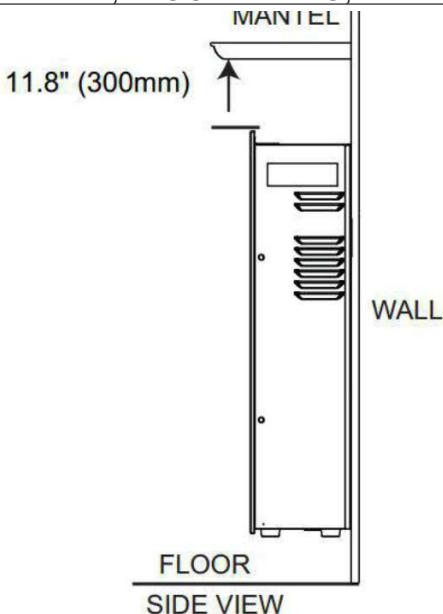
GYŰLÉKONY ANYAGOKTÓL TARTANDÓ MINIMÁLIS TÁVOLSÁG

Távolságok az üveg előlaptól értendők.			
Alul	0"	Felül	11.8" (300mm) kandallópárkányig
Oldalt	0"	Felül	11.8" (300mm) mennyezetig
Hátul	0"		

A KANDALLÓ PÁRKÁNY SZÜKSÉGES FÉRŐHELYE

VIGYÁZAT

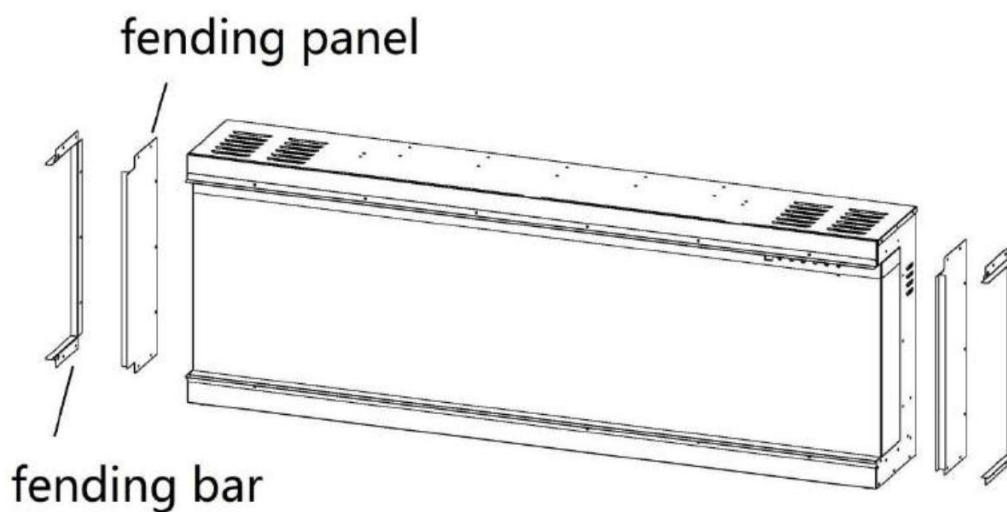
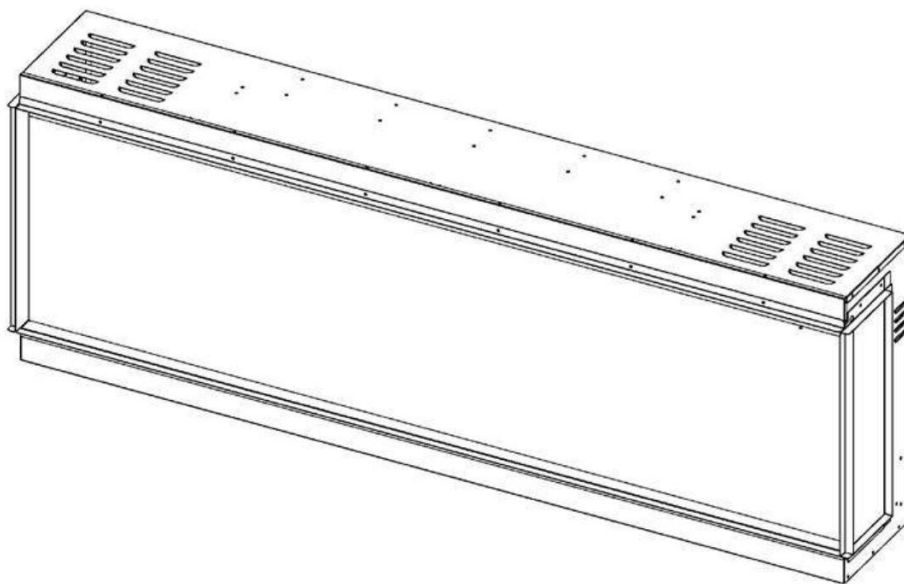
HA A KANDALLÓPÁRKÁNY KIKÉSZÍTÉSÉHEZ FESTÉKET VAGY LAKKOT HASZNÁL, AZ ELSZÍNEZŐDÉS MEGELŐZÉSÉRE ANNAK HŐÁLLÓNAK KELL LENNIE. (MANTEL: KANDALLÓPÁRKÁNY, WALL: FAL, FLOOR: PADLÓ, SIDE VIEW: OLDALNÉZET)



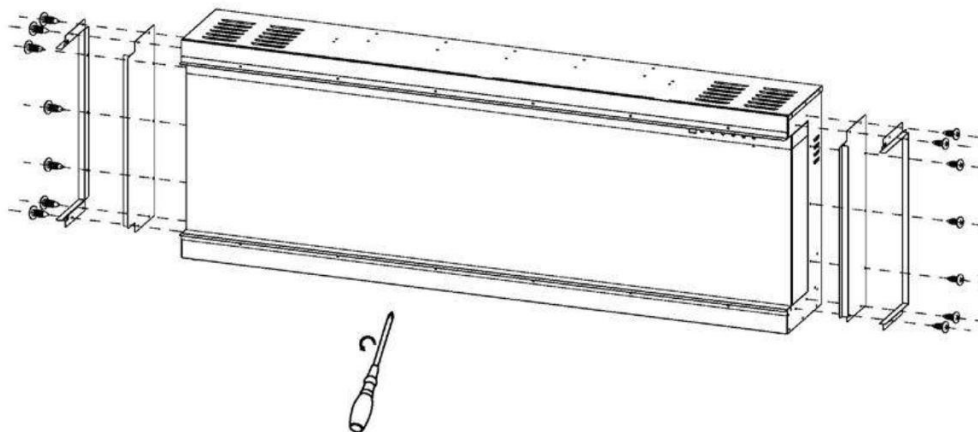
Telepítés a háromoldalú nézethez

MEGJEGYZÉS: A kandallót úgy szerelje fel, hogy meghibásodás esetén szervizelés céljából eltávolítható legyen a falból.

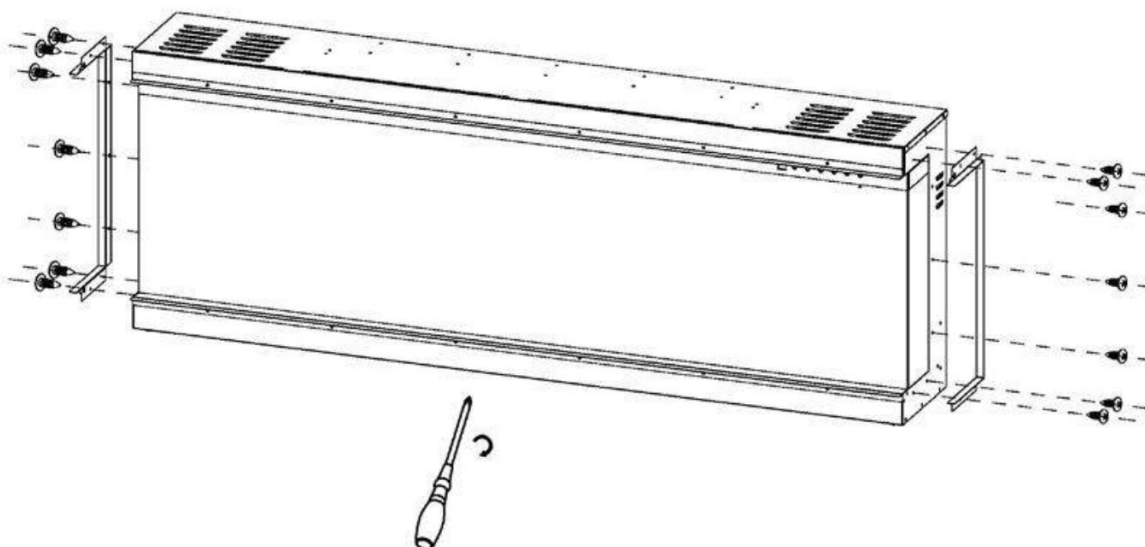
1. A kandalló bal és jobb oldalon védőrudakkal és panelekkel van rögzítve. (fending panel=védőpanel; fending bar=védőrúd)



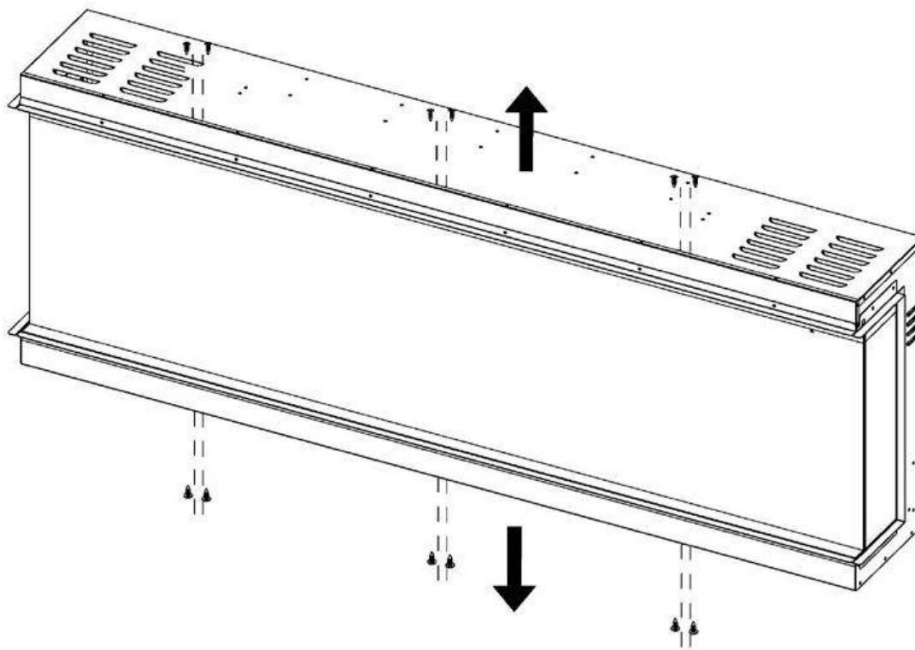
2 . Vegye le a védőrudakat és védőpaneleket, ha három oldalról szeretné látni a tüzet.



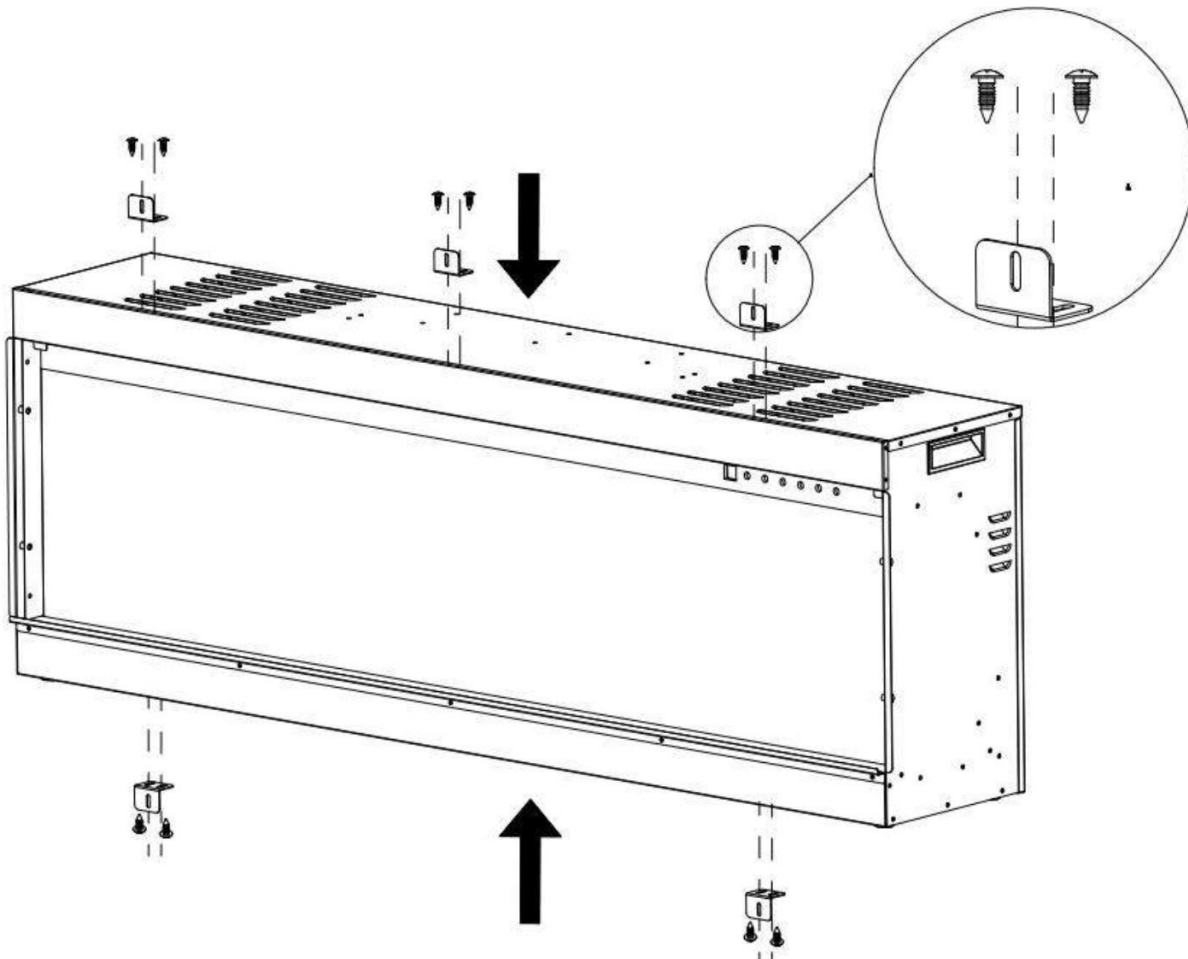
3. A panelek eltávolítása után rögzítse vissza a rudakat.



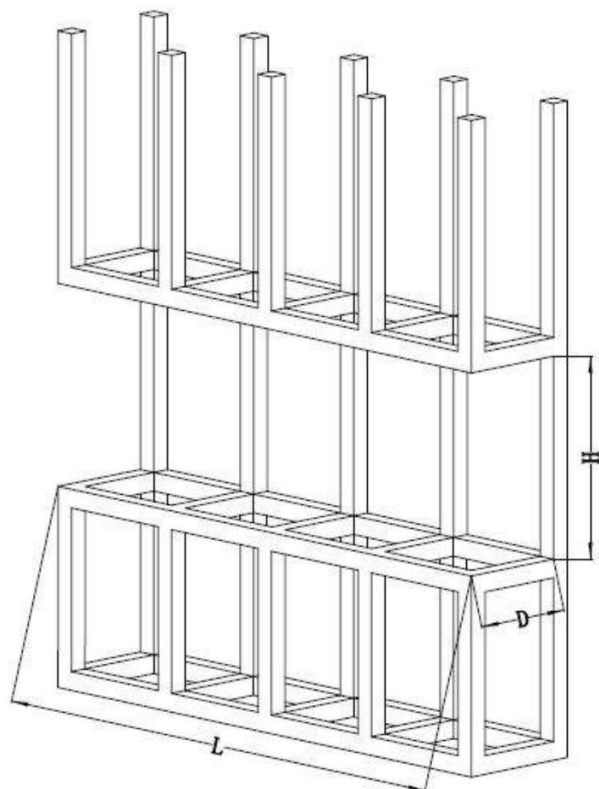
4. Távolítsa el a csavarokat a kandallóból az alábbi képen látható módon.



5. Rögzítse a konzolokat a csavarokkal az előző lépésben.

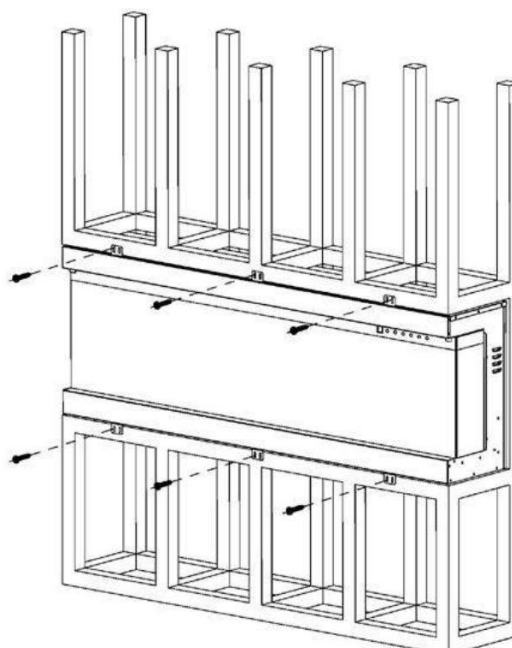


6. Az előírt méret szerint készítsen nyílást a kandalló számára.

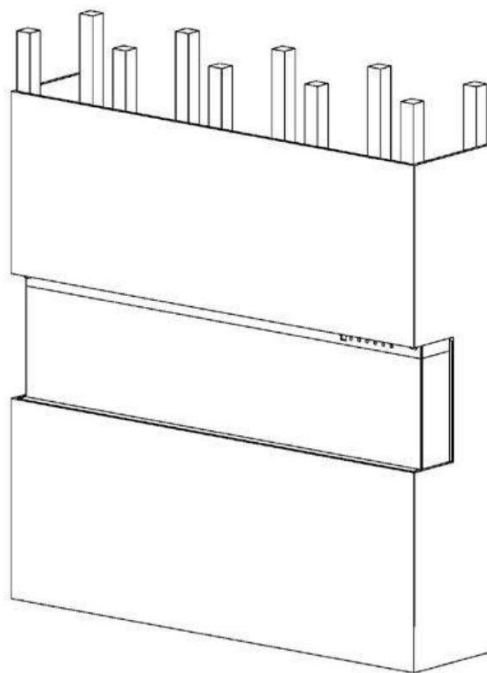


Model Number	L	H	D
AV-INS50SUP	48.8" 124cm	21.5" 54.5cm	13.4" 34cm
AV-INS60SUP	58.8" 149.4cm	21.5" 54.5cm	13.4" 34cm
AV-INS33SUP	32.88" 83.5cm	22" 56.1cm	12.5" 31.7cm
AV-INS40SUP	40.75" 103.5cm	22" 56.1cm	12.5" 31.7cm

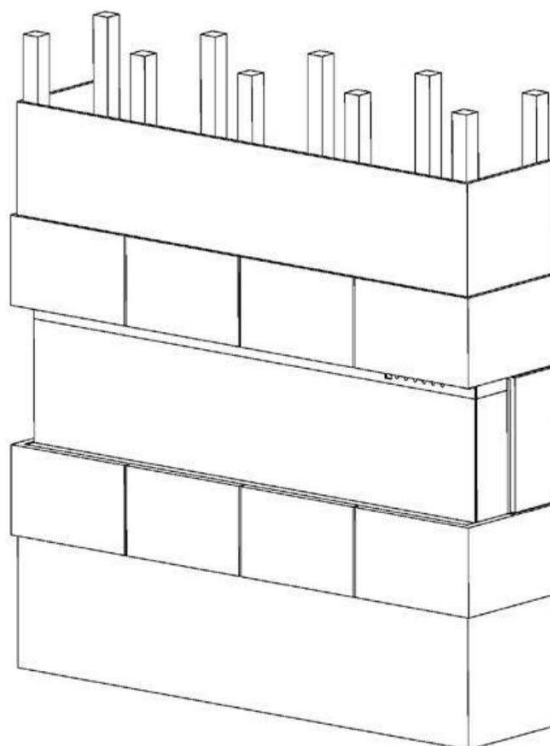
7. Helyezze el a kandallót a fali nyílásba. Csavarja a rögzítőcsavarokat a konzolokba és a falicsapokba. Csatlakoztassa és ellenőrizze, hogy a kandalló megfelelően működik-e. Ha igen, folytassa a következő lépéssel.



8. Fedje le az üveglapot védő műanyag zacskóval és helyezzen rá réteget lemezt vagy gipszkartont.



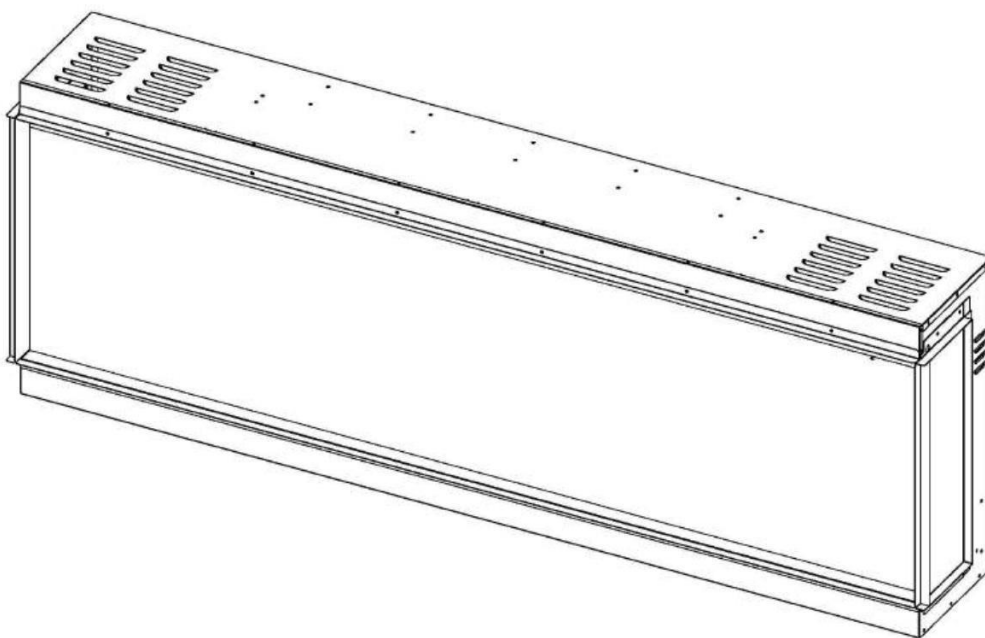
9. Diszitse a réteget lemezt vagy gipszkartont mázas csempével, tapétával



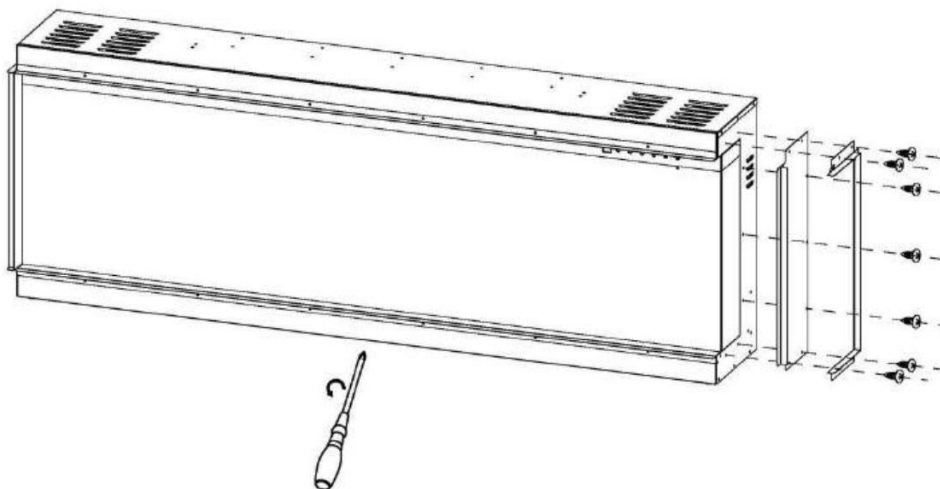
Telepítés elől- és jobb oldalnézethez

MEGJEGYZÉS: A kandallót úgy szerelje fel, hogy meghibásodás esetén szervizelés céljából eltávolítható legyen a falból.

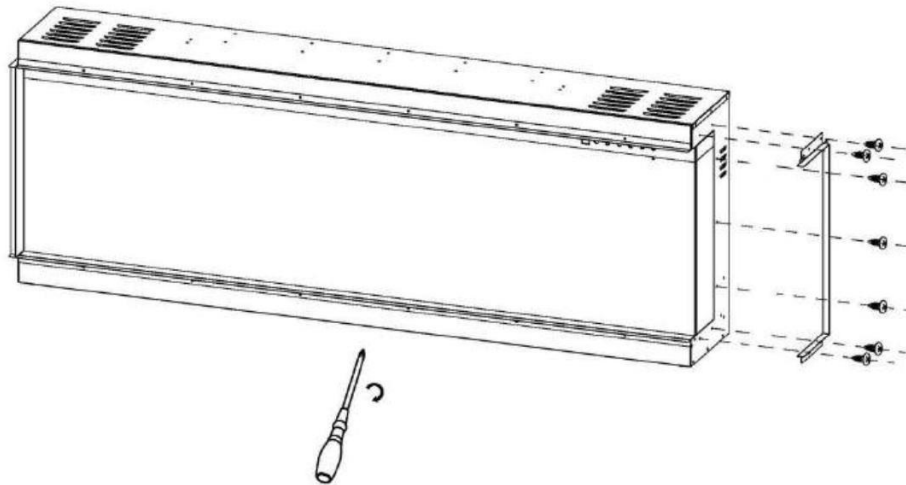
1. A kandalló előlről és jobb oldalnézethez történő telepítéséhez, le kell venni a jobb oldali védőpanelt, a bal oldalt pedig a falhoz kell zárni.



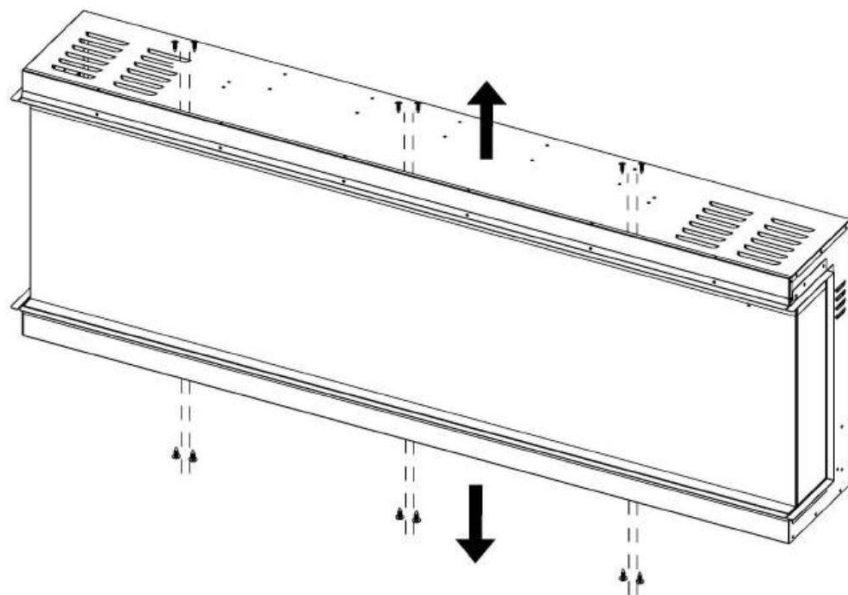
2. Távolítsa el a 7 csavart jobb oldalon. Vegye le a védőrudat és a panelt.



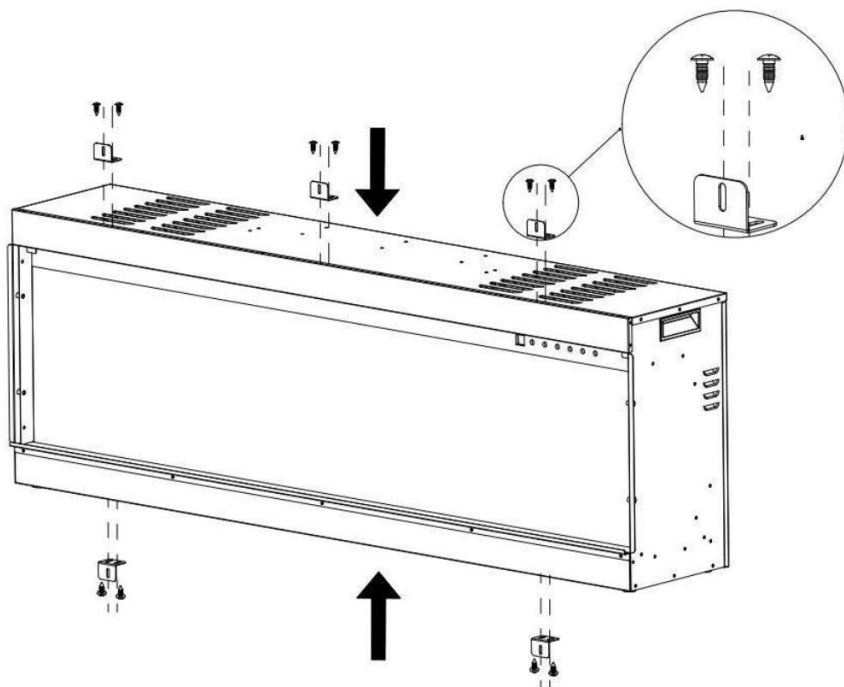
3. A panel eltávolítása után rögzítse vissza védőrudat.



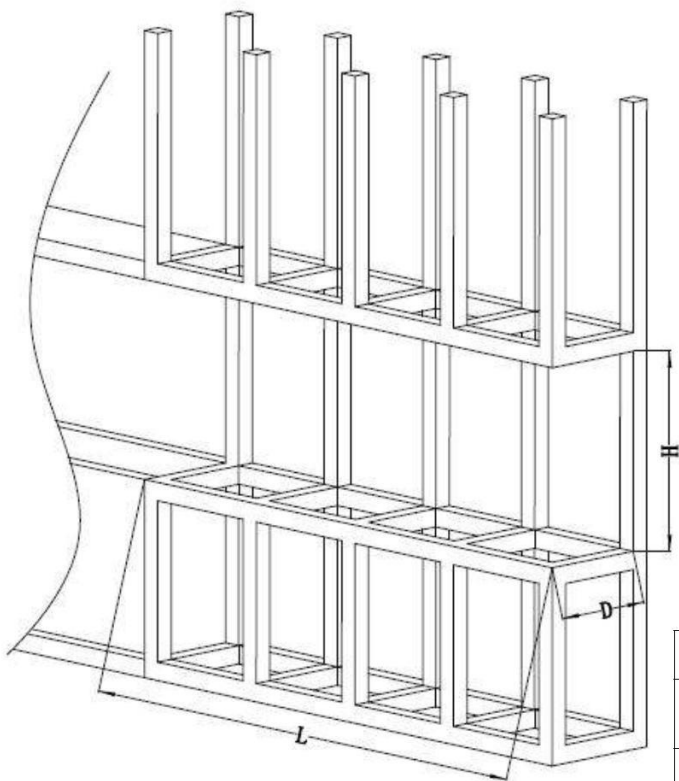
4. Távolítsa el a csavarokat a kandallóból az alábbi képen látható módon.



5. Rögzítse a konzolokat a csavarokkal az előző lépésben.

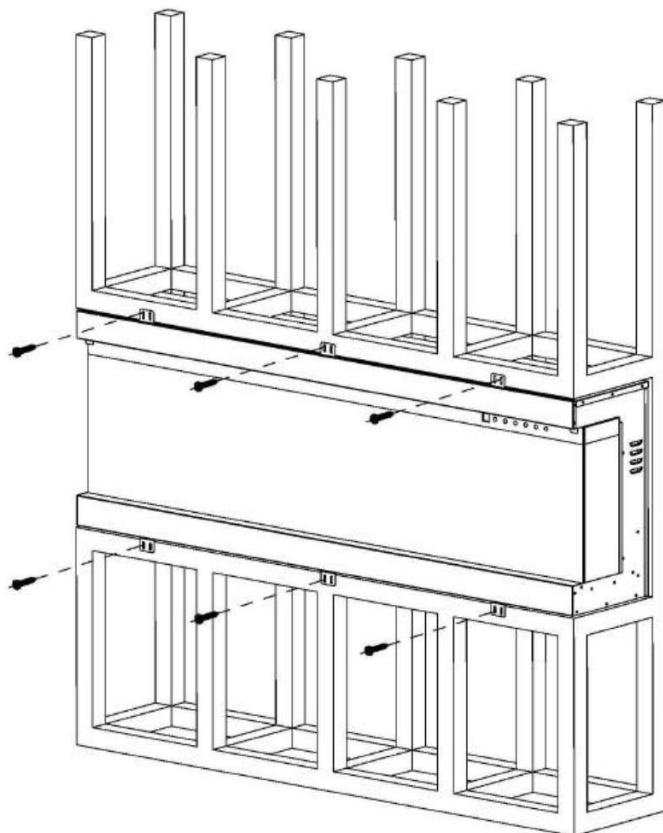


6. Az előírt méret szerint készítsen nyílást a kandalló számára.

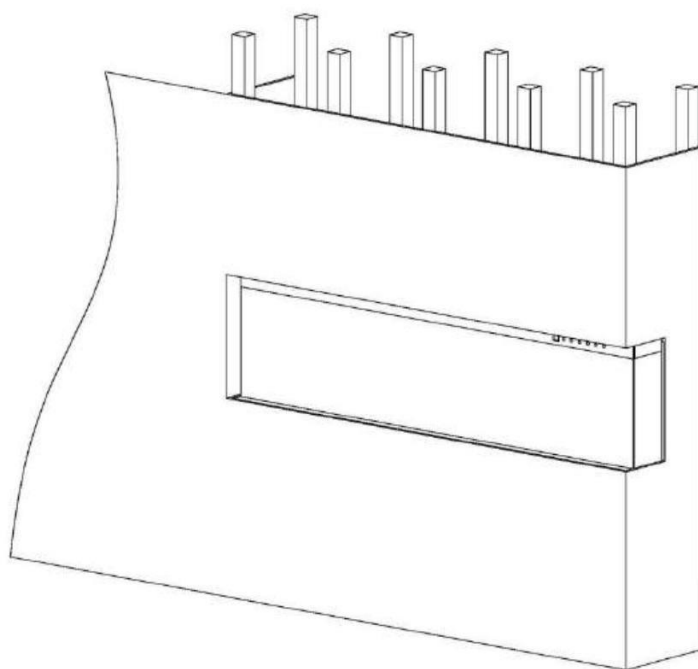


Model Number	L	H	D
AV-INS50SUP	48.8" 124cm	21.5" 54.5cm	13.4" 34cm
AV-INS60SUP	58.8" 149.4cm	21.5" 54.5cm	13.4" 34cm
AV-INS33SUP	32.88" 83.5cm	22" 56.1cm	12.5" 31.7cm
AV-INS40SUP	40.75" 103.5cm	22" 56.1cm	12.5" 31.7cm

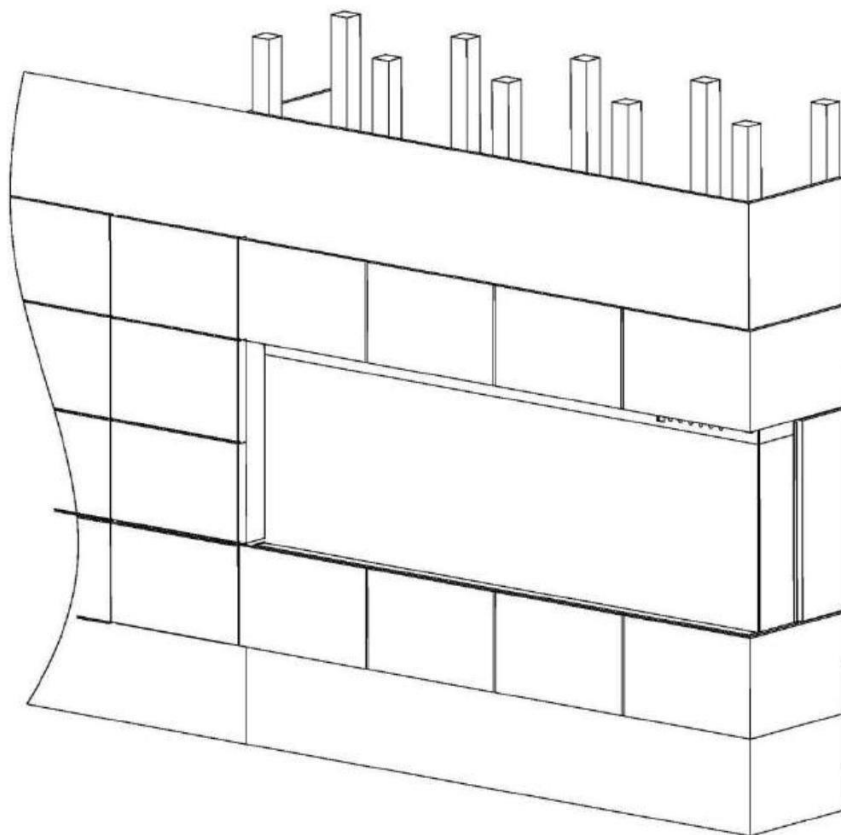
7. Helyezze be a kandallót a fali nyílásba. Csavarja be a rögzítőcsavarokat a konzolokba és a faliszegecsekbe. Csatlakoztassa és ellenőrizze, hogy a kandalló megfelelően működik-e. Ha igen lépjen tovább a következő lépéshez.



8. Fedje le az üveglapot védő műanyag zacskóval és helyezzen rá réteg lemezt vagy gipszkartont.



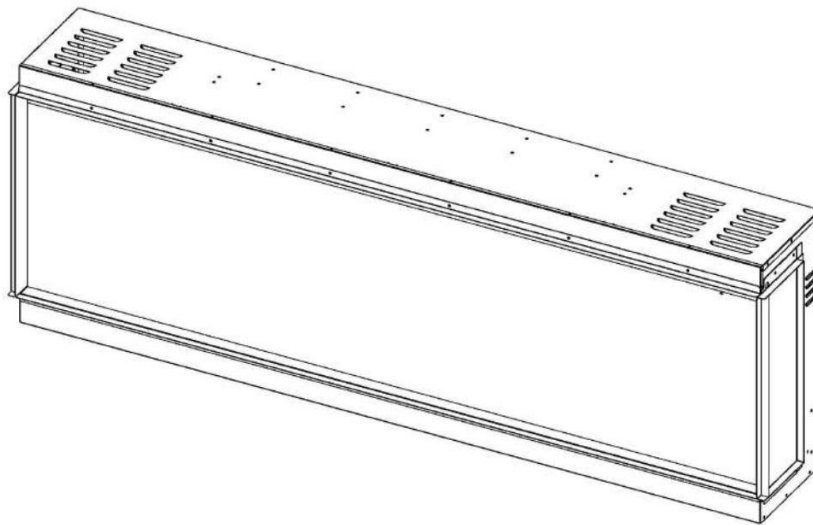
9. Díszítse a rétegzett lemezt vagy gipszkartont mázas csempével, tapétával stb



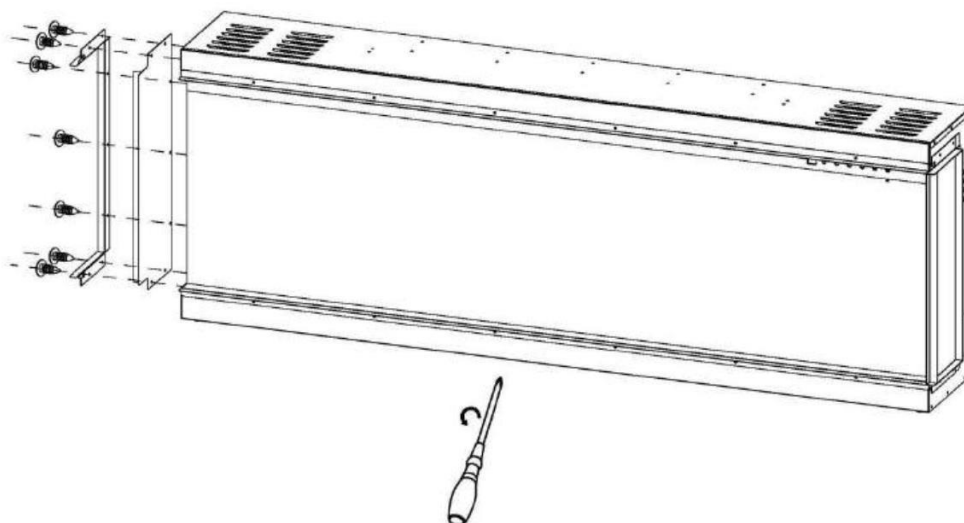
Telepítés elől- és baloldali nézethez

Megjegyzés: A kandallót úgy szerelje fel, hogy meghibásodás esetén szervizelés céljából eltávolítható legyen a falból.

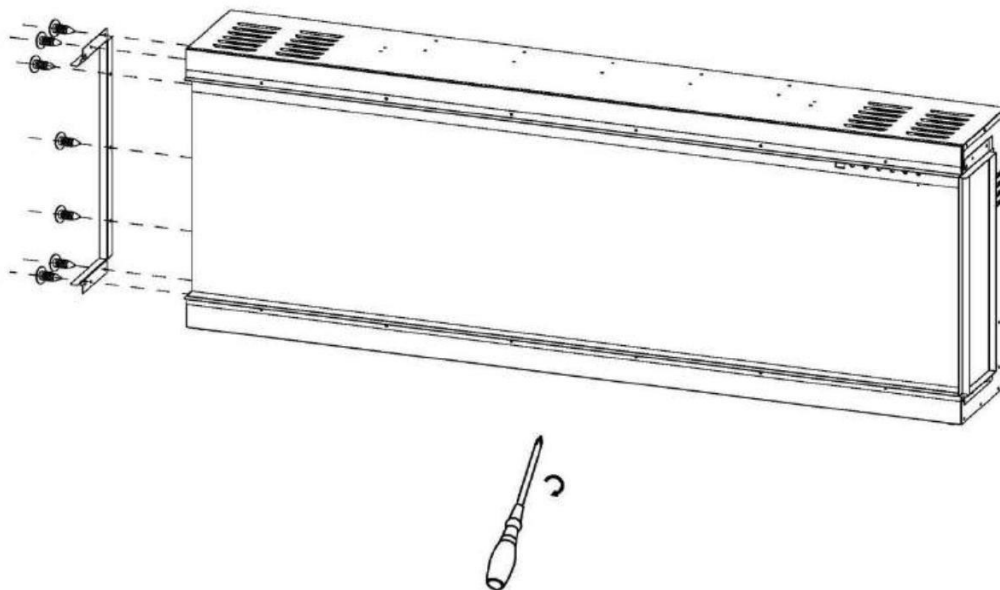
1. A kandalló előlről és baloldali nézethez történő telepítéséhez le kell venni a baloldali védőpanelt, a jobb oldalt pedig a falhoz kell zárni.



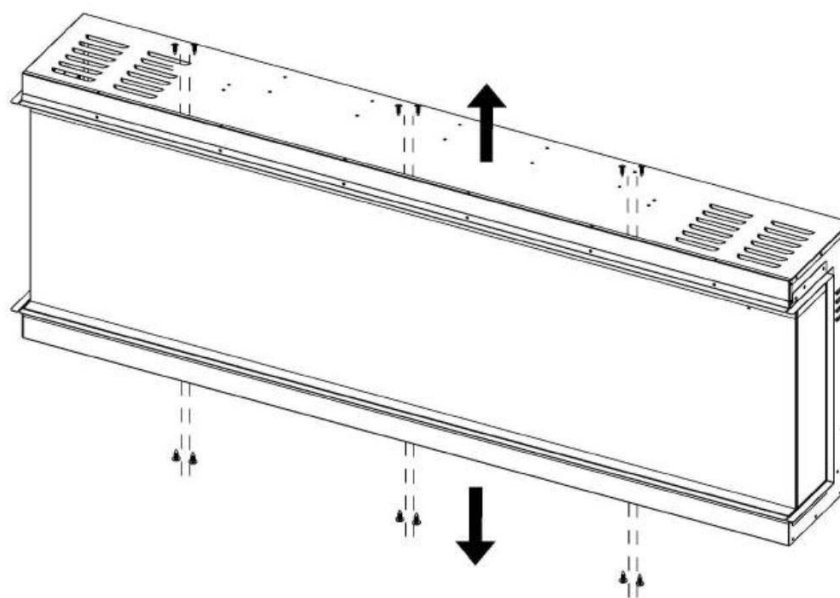
2. Távolítsa el a 7 csavart a jobb oldalon. Vegye le a védőrudat és a panelt.



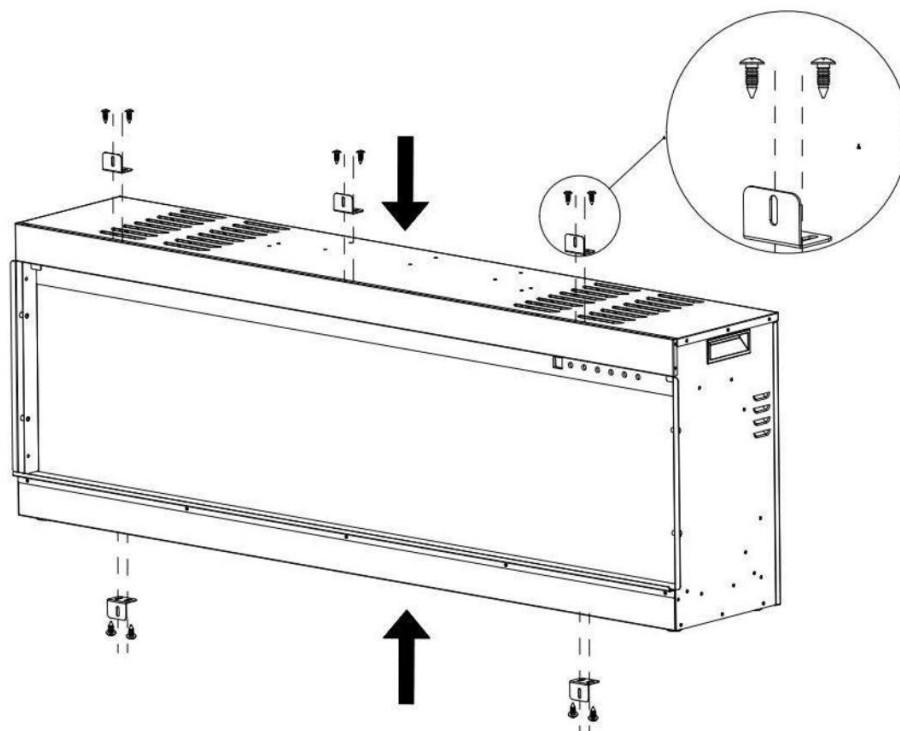
3. A panel eltávolítása után rögzítse vissza a rudat.



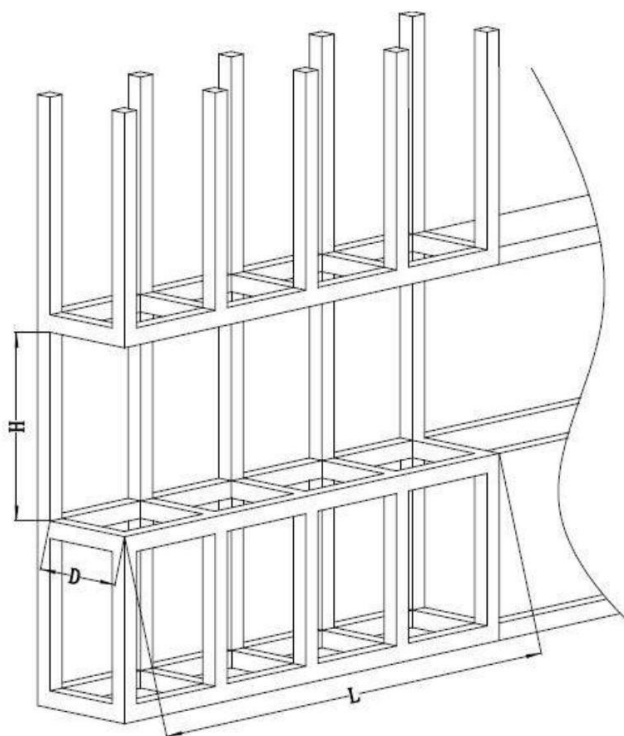
4. Távolítsa el a csavarokat a kandallóból az alábbi képen látható módon.



5. Rögzítse a konzolokat a csavarokkal az előző lépésben.

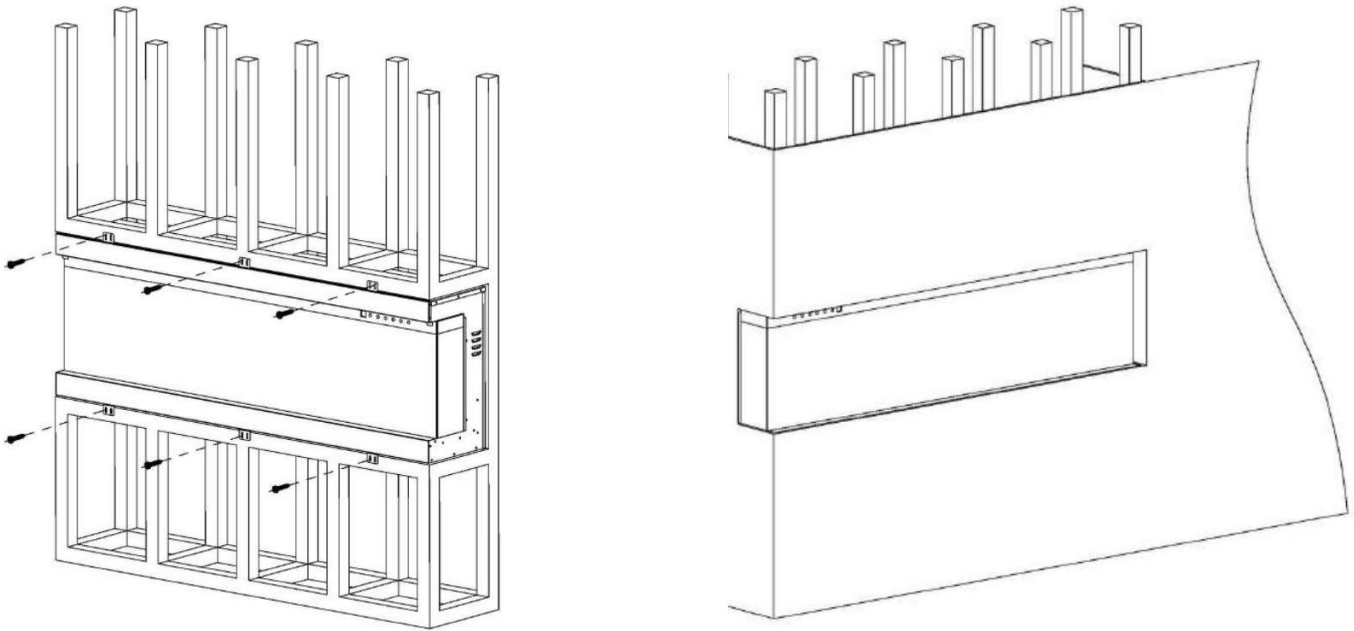


6. Az előírt méret szerint készítsen nyílást a kandalló részére.



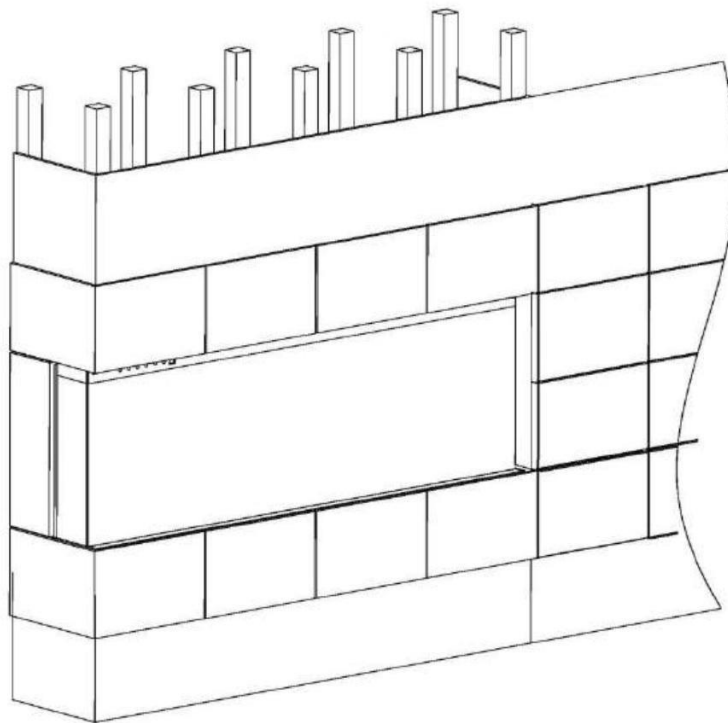
Model Number	L	H	D
AV-INS50SUP	48.8" 124cm	21.5" 54.5cm	13.4" 34cm
AV-INS60SUP	58.8" 149.4cm	21.5" 54.5cm	13.4" 34cm
AV-INS33SUP	32.88" 83.5cm	22" 56.1cm	12.5" 31.7cm
AV-INS40SUP	40.75" 103.5cm	22" 56.1cm	12.5" 31.7cm

- 7 Helyezze be a kandallót a fali nyílásba. Csavarja be a rögzítőcsavarokat a konzolokba és a fali szegecsekbe. Csatlakoztassa és ellenőrizze, hogy a kandalló megfelelően működik-e. Ha igen, lépjen tovább következő lépéshez.



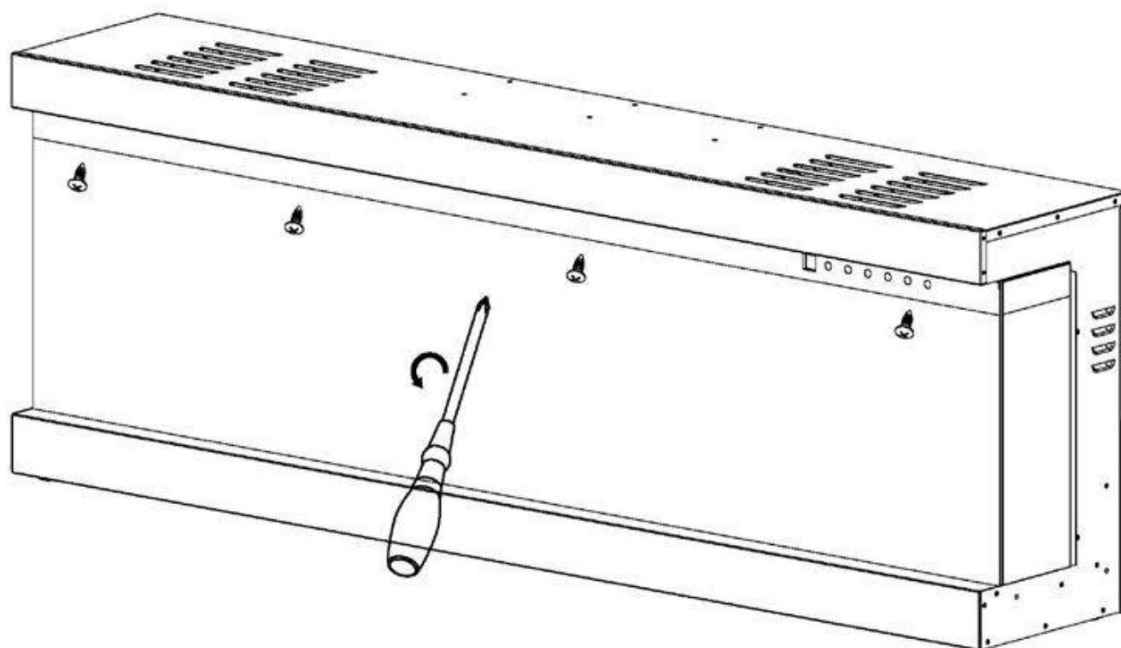
- 8 A rétegelt lemez vagy gipszkarton felszerelése előtt fedje le az üveglapot műanyag védőzacskóval.

- 9 Díszítse a rétegelt lemezt vagy gipszkartont mázas csempével, tapétával stb.

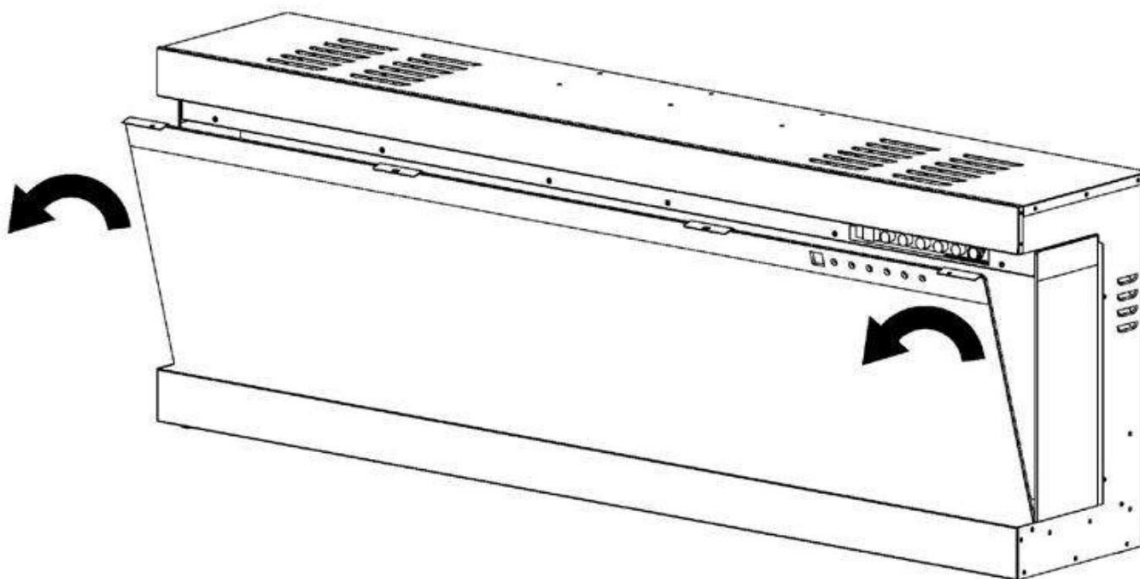


Rönkkészlet/kristály behelyezése

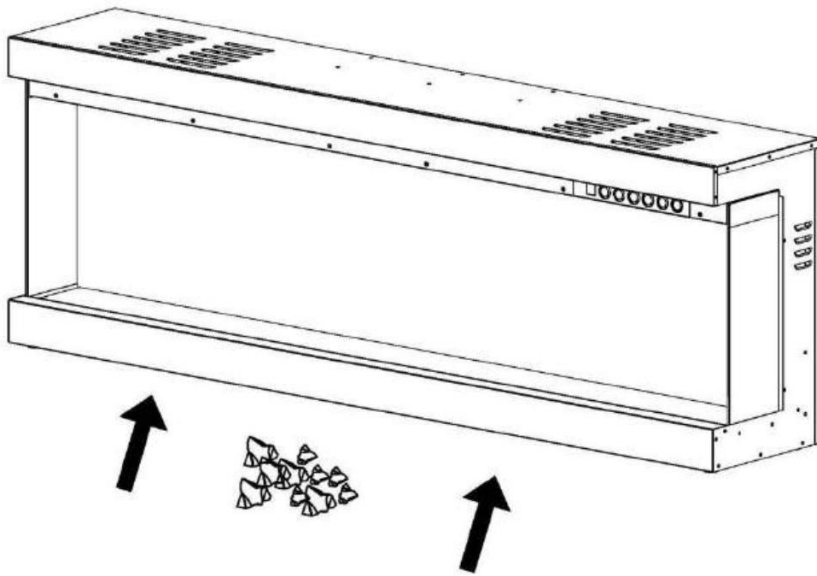
1. Csavarhúzóval távolítsa el a 4 csavart a képen látható módon.



2. Kérjen meg két embert, hogy vegye le az üveglapot és helyezze tiszta, puha felületre, hogy elkerülje a karcolás.



3. Helyezze a dekoratív kristályokat/ kavicsokat a tálcára. Vigye fel egyenletesen a réteget az egyik oldalról a másikra. I(1. ábra)



1.ábra



2.ábra

4. Helyezze a kristály teljes felületére a farönköket, az egyes rönkök hézaga közé tegyen 4 db nagy kristályt (2.ábra)

5. A diszitőanyagok elhelyezése után helyezze vissza az üveglapot és rögzítse a csavarokat.

Üzemeltetés



A termék **csatlakoztatása** vagy **használata** előtt **olvassa el és értelmezze** a használati útmutató egészét, a **biztonsági információkat** is beleértve. Ennek elmulasztása **tüzet, áramütést, súlyos személyi sérülést vagy halált** okozhat.

Tápellátás

Csatlakoztassa a tápvezetékét egy AC 220-240 V-os aljzatba (ld. a **FONTOS BIZTONSÁGI INFORMÁCIÓKAT** a **2. és 3. oldalakon**). Győződjön meg a csatlakozóaljzat megfelelő állapotáról, és hogy a csatlakozó nincs kilazulva. **SOHA** ne lépje túl az áramkör maximális áramerősségét. **NE** csatlakoztasson más készüléket egyazon áramkörbe.

Használati módok

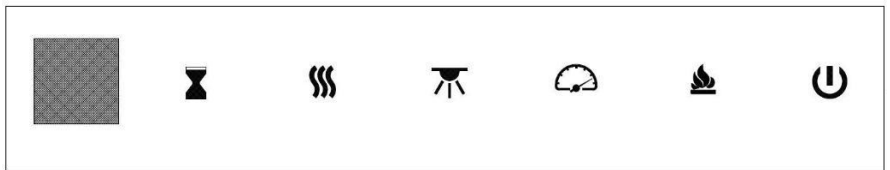
Ez az elektromos kandalló az **ÉRINTŐPANEL**-ről működtethető, amely a jobb felső sarokban található a kandallón (lásd az alábbi képet), vagy az elemes **TÁVIRÁNYÍTÓVAL**.







Használat előtt, kérjük, tekintse át a **BIZTONSÁGI INFORMÁCIÓKAT** a **2. és 3. oldalakon**, és tartsa be a figyelmeztetéseket.



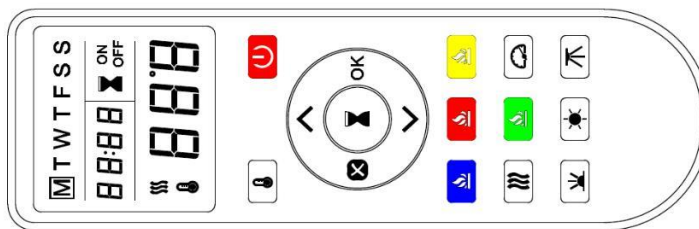
Érintőpanel






Üzemeltetés érintőpanellel





GOMB	FUNKCIÓ	MŰVELET ÉS JELZÉS
 BE/KI	BE: Bekapcsolja a vezérlőpanel funkciót és a távirányítót. Bekapcsolja a láng effektust. KI: Kikapcsolja a vezérlőpanel funkciót és a távirányítót. Kikapcsolja a láng effektust.	<ol style="list-style-type: none"> Nyomja meg egyszer. A jelzőfény bekapcsol, a kandalló bekapcsol, a funkciók aktiválódnak. Nyomja meg ismét. A láng effektus, a kandalló, valamennyi funkció kikapcsol.
 SZIN	SZIN GOMB: Módosítja a láng effektus színét Megjegyzés: a szín effektus a kikapcsoló gomb megnyomásáig aktiv marad. A fűtés bekapcsolásához a szín effektusnak bekapcsolt állapotban kell lennie.	<ol style="list-style-type: none"> Nyomja meg egyszer. A jelzőfény bekapcsol, a láng effektus színe módosul. Nyomja meg ismét. a kívánt beállítás eléréséig, amely a kijelző ablakban látható
 SEBESSÉG	Láng sebesség gomb: módosítja a láng sebességét. Megjegyzés: a lángsebesség hatás addig marad bekapcsolva, amíg a kandalló be van kapcsolva.	<ol style="list-style-type: none"> Nyomja meg egyszer. A jelzőfény kigyullad a láng sebesség megváltozik Nyomja meg ismét a kívánt beállítás eléréséig. Ciklus 03-01-02-03-01-02-03 "03" az alapértelmezett sebesség
 LENTI FÉNY	LED fény gomb (1): Megadja a szint a fenti hatás változik. Megj.: A lenti szín hatás addig marad, amíg ki nincs kapcsolva.	<ol style="list-style-type: none"> Nyomja meg egyszer. A lenti fényhatás megváltozik. Nyomja meg ismét. a kívánt beállítás eléréséig Ciklus d1-d2-d3-d4-d5-d0-d1-d2 "d0" kikapcsolás
 FŰTÉS	FŰTÉS GOMB: Be/Kikapcsolja a fűtést. Megj: Fűtés csak a láng effektus bekapcsolt állapotában működik. Ha a láng effektus ki lett kapcsolva, a fűtés nem fog bekapcsolni. Megj: A túlhevülés megelőzésére bekapcsolása előtt, illetve kikapcsolása után 10 mp-ig a fűtés hideg levegőt fűj.	<ol style="list-style-type: none"> Nyomja meg egyszer. A kijelző H0-t mutat a fűtés ki van kapcsolva. Nyomja meg ismét A kijelző H1-t mutat. Alacsony fűtés bekapcsol. Nyomja meg ismét. A kijelző H2-t mutat Magas fűtés bekapcsol. Ciklus: H0-H1-H2
 IDŐZITŐ	IDŐZITŐ gomb: Az időzítő beállítását vezérli, a kandalló adott időpontban történő kikapcsolásához. Az időzítő értéke 0,5 és 8 óra között állítható.	<ol style="list-style-type: none"> Nyomja meg egyszer. A jelzőfény bekapcsol. Az időzítő 0,5 órától indul. Nyomja meg ismét. a kívánt beállítás eléréséig, amely a kijelzőn látható. Ciklus: 00-30-1H-2H-3H-4H-5H-6H-7H-8H


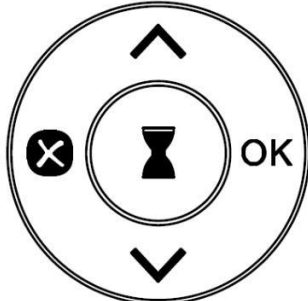


Üzemeltetés távirányítóval

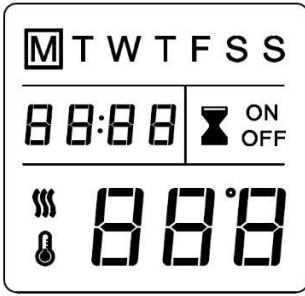


GOMB	FUNKCIÓ	MŰVELET ÉS JELZÉS
 BE/KI	BE: Bekapcsolja a vezérlőpanel funkciót és a távirányítót. Bekapcsolja a lángeffektust. KI: Kikapcsolja a vezérlőpanel funkciót és a távirányítót. Kikapcsolja a lángeffektust.	<ol style="list-style-type: none"> Nyomja meg egyszer. A jelzőfény bekapcsol, a kandalló bekapcsol, a funkciók aktiválódnak. Nyomja meg ismét. A jelzőfény kikapcsol, a kandalló kikapcsol, a funkciók leállnak.
 SZIN	SZIN GOMB: Módosítja a láng effektus színét. Megj.: A szín effektus a kikapcsoló gomb megnyomásáig aktiv marad. A fűtés bekapcsolásához a szín effektusnak bekapcsolt állapotban kell lennie.	<ol style="list-style-type: none"> Nyomja meg a kék gombot irányítja a kék fényt és fényerősséget. Nyomja meg a piros gombot irányítja a narancs sárga fényt és fényerősséget. Nyomja meg a sárga gombot irányítja a sárga fényt és fényerősséget.
 SEBESSÉG	Láng sebesség gomb: Módosítja a láng sebességét. Flame Megj.: a láng sebesség bekapcsolva marad, amíg a kandallót ki nem kapcsolja.	<ol style="list-style-type: none"> Nyomja meg egyszer. A jelzőfény kigyullad A lángsebesség megváltozik. Nyomja meg ismét. a kívánt beállítás eléréséig Ciklus 03-01-02-03-01-02-03 "03" az alapértelmezett sebesség
 LENTI FÉNY	Lenti fény gomb (1): A fenti fény hatás megváltozik Megj.: a fény hatás bekapcsolva marad, amíg a kandalló nincs kikapcsolva.	<ol style="list-style-type: none"> Nyomja meg egyszer A fényhatás megváltozik. Nyomja meg ismét a kívánt beállítás eléréséig Ciklus d1-d2-d3-d4-d5-d0-d1-d2 "d0" fény kikapcsolva
 FŰTÉS	FŰTÉS gomb: ki/bekapcsolja a fűtést Megj.: A fűtés csak a láng effektus bekapcsolt állapotában működik. Ha a láng effektus ki lett kapcsolva, a fűtés nem fog bekapcsolni. Megj.: A túlhevülés megelőzésére bekapcsolása előtt, illetve kikapcsolása után 10 mp-ig a fűtés hideg levegőt fűj.	<ol style="list-style-type: none"> Nyomja meg egyszer a kijelző "H0" mutat fűtés kikapcsolva Nyomja meg ismét A kijelző "H1" mutat alacsony fűtés elindul. Nyomja meg ismét. A kijelző "H2" mutat magas fűtés elindul Ciklus H0-H1-H2

 PARÁZS	LED parázs jelzőfény gomb (1): Meadja az also színhatást. Megj.: a parázs szín hatás addig marad, amíg ki nincs kapcsolva	1. Nyomja meg egyszer. Parázs fény változik. 2. Nyomja meg ismét a kívánt beállítás eléréséig.
 PARÁZS	LED parázs jelzőfény gomb (2): A parázs jelzőfény erőssége változik.	1. Nyomja meg egyszer Parázs fényerősség változik 2. Nyomja meg ismét a kívánt beállítás eléréséig.

AZ IDŐZITŐ BEÁLLÍTÁSAI A TÁVIRÁNYÍTÓN

	: Időzítő Az aktuális napot, időt és hetet jeleníti meg. Nyomja meg az időzítő beállításának megadásához/megerősítéséhez.	
OK	: Beállítások: Nyomja meg a következő lépéshez (az időzítő gombbal együtt) Nyomja meg a heti időzítés megerősítéséhez.	
	: Vissza: Nyomja meg az időzítő beállításainak törléséhez vagy az előző lépésbe való visszalépéshez (beállítások gombbal együtt)	
	: Fel és le (beállítások gombbal együtt használendő).	

LCD képernyő		
A hét napjai Mon(H), Tues(K), Wed(Sz), Thurs(Cs), Fri(P), Sat(Szo), Sun(V)		Megj.: A funkciók csak akkor módosíthatóak, amikor a hozzájuk kapcsolódó betűk vagy számjegyek villognak. Megj.: A heti beállítás előtt állítsa az órát a pontos időre.
Az idő jelzése		
Pontos idő / Időzítő 00:00 és 24:00 között Megj: 00-12:00 délelőtt / 13:00-24:00 délutánt jelent		

 HŐM.	Hőmérséklet gomb: Be/kikapcsolja a fűtést. Megj.: A gombot 5 mp-ig lenyomva tartva a hőmérséklet mértékegysége °C-ról °F-ra változik vagy fordítva.	1. Nyomja meg egyszer: a jelzőfény bekapcsol, a hőmérséklet pedig 18°C-ra áll 2. Nyomja meg ismét: a kívánt beállítás eléréséig. A digitális kijelző az alábbi számokkal jelzi a beállított értéket:																																																								
	<table border="1" data-bbox="277 1736 1524 1902"> <thead> <tr> <th>NO</th> <th>0</th> <th>1</th> <th>2</th> <th>3</th> <th>4</th> <th>5</th> <th>6</th> <th>7</th> <th>8</th> <th>9</th> <th>10</th> <th>11</th> <th>12</th> </tr> </thead> <tbody> <tr> <td>°C</td> <td>18</td> <td>19</td> <td>20</td> <td>21</td> <td>22</td> <td>23</td> <td>24</td> <td>25</td> <td>26</td> <td>27</td> <td>28</td> <td>29</td> <td>30</td> </tr> <tr> <td>°F</td> <td>64</td> <td>66</td> <td>68</td> <td>70</td> <td>72</td> <td>74</td> <td>76</td> <td>78</td> <td>80</td> <td>82</td> <td>84</td> <td>86</td> <td>88</td> </tr> <tr> <td></td> <td>65</td> <td>67</td> <td>69</td> <td>71</td> <td>73</td> <td>75</td> <td>77</td> <td>79</td> <td>81</td> <td>83</td> <td>85</td> <td>87</td> <td></td> </tr> </tbody> </table>	NO	0	1	2	3	4	5	6	7	8	9	10	11	12	°C	18	19	20	21	22	23	24	25	26	27	28	29	30	°F	64	66	68	70	72	74	76	78	80	82	84	86	88		65	67	69	71	73	75	77	79	81	83	85	87		
NO	0	1	2	3	4	5	6	7	8	9	10	11	12																																													
°C	18	19	20	21	22	23	24	25	26	27	28	29	30																																													
°F	64	66	68	70	72	74	76	78	80	82	84	86	88																																													
	65	67	69	71	73	75	77	79	81	83	85	87																																														





MEGJ

A fűtés első bekapcsolásakor enyhe szag keletkezhet. Ez nem rendellenes, és csak akkor fordulhat később újra elő, ha hosszú időn át nem használta a kandallót.

MEGJ

A használat megkönnyítésére fordítsa a távirányítót a kandalló eleje felé. Ne nyomja túl gyorsan gombjait. Várja meg, míg a készülék reagál az egyes parancsokra.

1 Az aktuális nap és a pontos idő beállítása





1. Nyomja meg egyszer  Amikor villogni kezd a 'MON' felirat, válassza ki a  gombbal az aktuális napot. **OK**
2. Amikor az órák számjegyei villogni kezdenek, válassza ki a  gombokkal az aktuális órát. **OK** rögzítse a beállítást.
3. Amikor a percek számjegyei villogni kezdenek, válassza ki a  gombokkal az aktuális percet. **OK** rögzítse a beállítást.

2 Be/kikapcsolási idő és a hőmérséklet beállítása egy heti ciklushoz

1. Nyomja meg egyszer  gombot. Amikor a "MON" felirat villogni kezd, válassza ki a megfelelő napot  és rögzítse a beállítást. **OK**




Megj.

Az időzítő 30 perces lépésekben módosítható (vagyis. 00:00 - 00:30; 00:30 - 01:00, stb.)

2. Amikor --:-- villogni kezd, használja  válassza ki a kívánt órát és percet a fűtés bekapcsolására. Nyomja meg  a teljes beállításra. Nyomja meg  és törölheti a számjegyeket, kikapcsolhatja az időzítést.
3. Amikor "18" villogni kezd, használja  és válassza ki a kívánt hőmérsékletet hétfőre.

Megj.

ha korábban más hőmérsékletet állított be "18" helyett, az fog megjelenni.

4. Amikor --:-- villogni kezd, használja  válassza ki a kívánt órát és percet a fűtés kikapcsolására, nyomja meg  a teljes beállításra. Nyomja meg  és törölheti a számjegyeket, kikapcsolhatja az időzítést.
5. Ismételje meg az 1-4 lépéseket a keddi, szerdai, csütörtöki, pénteki, szombati és vasárnapi be/kikapcsolási idők és hőmérséklet megadásához.
6. A programozás befejezéséhez nyomja meg az **OK** gombot, ügyelve arra, hogy a távirányítót a készülék közepén található vevőegység felé fordítsa. A sikeres programozást egyszerű csipogó hang erősíti meg.

Figyelmeztetés a nyitott ablakra

Ha a szoba hőmérséklete 3 percen belül 10 °C-kal csökken, a készülék feltételezi, hogy a közelben nyitva van egy ablak. Az energiamegtakarítás érdekében a fűtés magas fokozatból automatikusan alacsonyba vált, vagy ha már alacsony fokozatba üzemel, akkor teljesen kikapcsol.

Magasból alacsony fokozatba kapcsoláskor a készülék 3 csipogó hangot ad, a digitális kijelzőn pedig 3-szor felvillan a "88" felirat, majd a fűtés aktuális állapota jelenik meg.

Alacsony fokozatból történő kikapcsoláskor a készülék 3 csipogó hangot ad, a digitális kijelzőn pedig folyamatosan villog a "88" felirat.

A fűtés visszaállításáról ld. a "távirányítós működtetés" szakaszty.

Túlmelegedés elleni védelem

A fűtésszabályozás hőmérsékletkorlátozóval rendelkezik. Ha a kandalló veszélyes hőmérsékletet ér el, automatikusan kikapcsol. Visszaállításához végezze el az alábbiakat:

1. Húzza ki a készülék csatlakozóját az aljzatból.
2. Kapcsolja ki a vezérlőpanel főkapcsolóját. **Várjon 5 percet.**
3. Ellenőrizze, hogy a kandalló szellőzőnyílásai nincsenek elzáródva vagy por/szösz által eltömítve. Ha igen porszívóval tisztítsa meg a szellőzőnyílások környékét.
4. A főkapcsoló **KI** állásában csatlakoztassa vissza a tápvezetékét az aljzatba.
5. Ha a probléma továbbra is fennáll, ellenőriztesse szakemberrel az aljzatot és a vezetékeket.

Információ a távirányító elemeiről

- || A távirányító két AAA elemmel működik **(Nem tartalmazza)**



SOHA NE dobja tűzbe az elemeket. Ezen óvintékezés megszegése robbanást okozhat. Adja le ártalmatlanításra az elemeket a veszélyes hulladékokokat feldolgozó helyi központnak.

Ápolás és karbantartás

Tisztítás



A kandalló megtisztítása, karbantartása vagy elmozdítása előtt **MINDIG** kapcsolja ki azt, húzza ki csatlakozóját az aljzatból. ennek elmulasztása áramütést, tüzet vagy személyi sérülést okozhat.



SOHA ne merítse a kandallót vízbe, és ne fröcsköljön rá vizet, mert az áramütést, tüzet vagy személyi sérülést okozhat.

Fémrészek:

- || A polirozáshoz használjon citusolaj alapú termékkel enyhén benedvesített puha kendőt.
- || NE használjon réz- vagy háztartási tisztítószert, mert kárt tennének a fém szegélyben.

Üveg:

- Használjon kendőre vagy törölközőre permetezett jó minőségű üvegtisztító sprayt, majd szárítsa meg alaposan az üveget papírtörülővel vagy szőszmentes kendővel.
SOHA ne használjon dörzsölő hatású tisztítószert, folyékony sprayt, vagy bármely tisztítószert, mely megkarcolhatná a felületet.

Szellőzőnyílások:

A fűtőelem és a szellőzőnyílások területéről porszívóval vagy portörülővel távolítsa el a port és a szennyeződések.

Műanyag:

- Törölje át gyengéden egy enyhén nedves kendővel és mosogatószer és meleg víz kiméletes oldatával.
- SOHA ne használjon dörzsölő hatású tisztítószert, folyékony sprayt vagy bármely tisztítószert, mely megkarcolhatná a felületet.

Karbantartás



Áramütés veszélye! **NE NYISSA FEL** a paneleket! A kandalló nem tartalmaz felhasználó által javítható alkatrészt!



A kandalló megtisztítása, karbantartása vagy elmozdítása előtt **MINDIG** kapcsolja KI azt, húzza ki csatlakozóját az aljzatból. Ennek elmulasztása áramütést, tüzet vagy személyi sérülést okozhat.

Elektromos és mozgó alkatrészek:

- A ventilatormotorok gyárilag lettek megkenve és nem igényelnek kenést.
- Az elektromos alkatrészek be lettek építve a kandallóba és nem javíthatók a felhasználó által.

Tárolás:

- Használaton kívül tiszta és száraz helyen tárolja a kandallót



VIGYÁZAT! A felhasználó **NEM VÉGEZHET JAVITÁST** a kandalló belső vagy elektromos alkatrészein. Ne próbálja meg szervizelni a kandallót!

HIBAEELHÁRÍTÁS

VIGYÁZAT

BÁRMILYEN SZERVIZELÉS ELŐTT CSATLAKOZTASSA LE TELJESEN A KÉSZÜLÉKET, ÉS HAGYJA LEHŰLNI. EZT AZ ELEKTROMOS KÉSZÜLÉKET CSAK SZAKEMBER SZERVIZELHETI ÉS JAVÍTHATJA.

Probléma	Lehetséges ok	Megoldás
1. A kandalló kikapcsol és nem kapcsol be.	1. A kandalló túlhevült, és biztonsági eszköze aktiválta a hőkioldót, vagy kioldott az otthoni biztosíték.	1. A kandalló túlhevült, és biztonsági eszköze aktiválta a hőkioldót, vagy kioldott az otthoni biztosíték.
2. A láng nem mozog.	1. Kilazult a vezeték 2. Meghibásodott a lángmotor. 3. A lángrúd elmozdult.	1. Ellenőrizze, nem lazult-e ki valamely vezeték csatlakozása. 2. Hívjon szakképzett technikust a lángmotor cseréjéhez. 3. A termék durva kezelése/szállítása miatt elmozdult helyéről a lángrúd. Ezt orvosolhatja: távolítsa el az üveget, fordítsa lefelé a kandallót, távolítsa el az also keretlemez tartó csavarokat és illesze a helyére a lángrudakat.
3. Nem látható láng.	1. Kilazult vezeték.	1. Csatlakoztassa le a kandallót a tápellátásról, ellenőrizze, nem lazult-e ki valamely vezeték csatlakozása, szükség szerint javítva/cserélve azt. 2. Nyomja a lánggombot a magas állásba
4. A rönk kialudt vagy nem izzik.	1. Kilazult vezeték 2. A parázs funkció nincs bekapcsolva.	1. Csatlakoztassa le a kandallót a tápellátásról, ellenőrizze, nem lazult-e ki valamely vezeték csatlakozása, szükség szerint javítva/cserélve azt. 2. Nyomja a Láng gombot a magas állásba
5. A távirányító nem működik.	1. Lemerülőben vannak az elemek. 2. Rossz irányba fordítja a távirányítót. 3. A távirányító és/vagy az érzékelő meghibásodott.	1. Cserélje ki a távirányító elemeit. 2. Fordítsa a távirányítót közvetlenül az üveg előlap mögött középen a rönkök felett található érzékelő felé. 3. Cserélje ki a távirányítót és /vagy az érzékelőt.
6. A kandalló nem kapcsol be a gomb megnyomásakor.	1. A kandalló nem lett csatlakoztatva tápellátásra. 2. Vezérlő meghibásodott 3. Kioldódott a biztosíték.	1. Ellenőrizze a csatlakozót. 2. Hívjon szakképzett szerviztechnikust 3. Állítsa vissza a megszakítót.

<p>7. A kandalló bekapcsoláskor nem fűt</p>	<p>1. Aktiválódott a hőkioldó</p> <p>2. Kilazult a vezeték.</p> <p>3. A kandalló meghibásodott.</p>	<p>1. Kapcsolja ki, és csatlakoztassa le a kandallót, majd várjon 10 percet. Csatlakoztassa vissza és kapcsolja be a kandallót. Ha a csatlakozó nem elérhető, kövesse a biztosíték kioldása esetére leirtakat.</p> <p>2. Csatlakoztassa le a kandallót a tápellátásról, ellenőrizze, nem lazult-e ki valamely vezeték csatlakozása, szükség szerint javítva/cserélve azt.</p> <p>3. Cserélje ki a kandallót.</p>
<p>8. Érintő panel / Távirányító csinál nem működik</p>	<p>Az elülső üveg elmozdult, vagy nincs megfelelően rögzítve</p>	<p>Húzza ki a készüléket, ha az falba van süllyesztve, zárja le a ház áramkörét megszakítóval. Győződjön meg arról, hogy az elülső üveg a megfelelő helyen van, és simán ül a készülék érintőpanele. 15 másodperc elteltével csatlakoztassa vagy kapcsolja be a készüléket a visszaállításhoz</p>

FIGYELEM: Az üveg eltávolításához két csavart talál a kandalló két oldalának (bal és jobb) elülső részén. A csavarok eltávolítása után csúsztassa ki felfelé az üveget a kandallóból. Az alsó keretlemez eltávolítása után jobb oldalt egy lángmotort talál, ahol a rudat a gumi dugóknak kell helyén tartaniuk.

Bármilyen művelet végzése előtt ne feledje el lecsatlakoztatni az egységet. Az üveget és az egységet mindig egy törölközőre vagy hasonlóra fektesse, hogy ne keletkezzen kár az alkatrészekben/keretben

Az egész folyamat max 20-30 percet vesz igénybe

